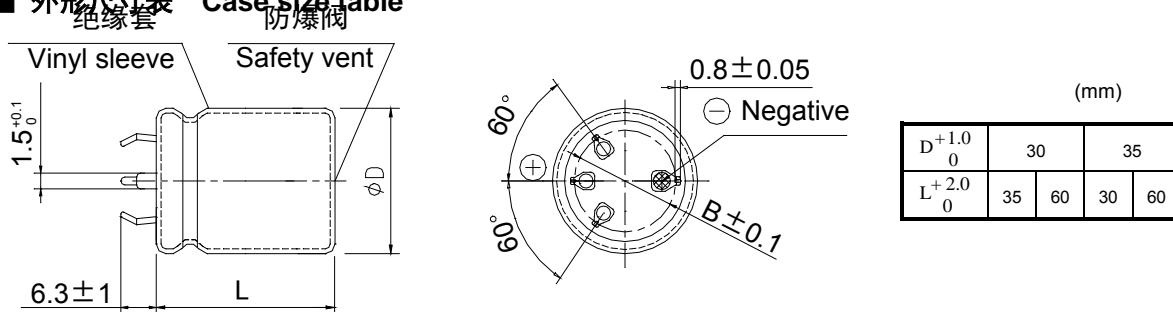


- +85°C, 2000 小时 Load life of 2000 hours at +85°C
- 中高压, 四端子焊针式, 标准品 Medium and high voltage, Four snap-in type, standard.

■ 主要技术性能 Specifications

项目 Item	特性 Characteristics	
使用温度范围 Operating temperature range(°C)	-25~+85	
额定电压范围 Rated voltage range(V)	10~500	
标称电容量范围 Nominal capacitance range(μ F)	100~82000	
标称电容量允许偏差 Capacitance tolerance(%)	±20 (20°C,120Hz)	
漏电流 Leakage current	I ≤ 0.03C _R U _R (μ A)或or 3mA(取较小者Whichever is smaller)	
损耗角正切值 Dissipation factor(tg δ) (20°C,120Hz)	U _R (V)	<350
	tg δ(max.)	0.18
容量大于 1000 μ F 者, 每增加 1000 μ F, 其损耗角正切值增加 0.02 0.02 is added to every 1000 μ F increase over 1000 μ F		
温度特性 Temperature characteristics(120Hz)	U _R (V)	160
	Z-25°C/Z+20°C	4
耐久性 Load life (+85°C)	时间 time	2000 小时 2000 hours
	容量变化率 Capacitance change	±20%初始测量值以内 Within ±20% of the initial value
	漏电流 Leakage current	≤初始规定值 Not more than the Initial specified value
	损耗角正切值 Dissipation factor	≤200%初始规定值 Not more than 200% of the Initial specified value
高温贮存 Shelf life (+85°C)	时间 time	1000 小时 1000 hours
	容量变化率 Capacitance change	±20%初始测量值以内 Within ±20% of the initial value
	漏电流 Leakage current	≤初始规定值 Not more than the Initial specified value
	损耗角正切值 Dissipation factor	≤200%初始规定值 Not more than 200% of the Initial specified value
试验后: 施加标称电压 30 分钟, 于 24 至 48 小时之间测试。 After test: U _R to be applied for 30 minutes, 24 to 48 hours before measurement.		

■ 外形尺寸表 Case size table



■ 允许纹波电流的修正系数 Coefficient of allowable ripple current

频率(Hz) U _R (V)	50	60	100(120)	1K	10K	100K
≤50	0.95	0.95	1.00	1.10	1.15	1.15
63~100	0.95	0.95	1.00	1.16	1.30	1.33
≥160	0.95	0.95	1.00	1.20	1.50	1.55

环境温度(°C) Temperature	≤+40	+55	+70	+85
修正系数 Coefficient	2.1	1.8	1.5	1.0

■ 标称电容量、额定电压、额定纹波电流与外形尺寸对应表
Nominal capacitance, rated voltage, rated ripple current and case size table

CD292 SERIES



U _R (V)	10 (1A)		16 (1C)		25 (1E)		35 (1V)		50 (1H)		63 (1J)	
	C _R (μF)	I _~ (A)*	C _R (μF)	I _~ (A)*	C _R (μF)	I _~ (A)*	C _R (μF)	I _~ (A)*	C _R (μF)	I _~ (A)*	C _R (μF)	I _~ (A)*
φ30×25	22000	4.1	15000	3.4	10000	3.0	6800	2.7	3900	2.4	3300	2.3
φ30×30	33000	4.8	22000	4.2	12000	3.4	8200	2.8	5600	2.5	3900	2.6
φ30×35	39000	5.3	27000	5.0	18000	4.2	10000	3.2	6800	2.8	5600	3.2
φ30×40	47000	6.0	33000	5.6	22000	4.8	12000	3.5	8200	3.0	6800	3.6
φ30×45	56000	6.7	39000	6.3	—	—	15000	4.1	10000	3.4	—	—
φ30×50	68000	7.5	47000	7.0	—	—	18000	4.6	12000	3.8	8200	3.7
φ35×25	33000	4.8	22000	4.4	15000	3.9	8200	2.9	5600	2.6	3900	2.7
φ35×30	47000	6.0	33000	5.6	18000	4.4	12000	3.6	8200	3.0	5600	3.3
φ35×35	56000	6.8	39000	6.3	22000	5.0	15000	4.1	10000	3.4	6800	3.7
φ35×40	68000	7.7	47000	7.2	33000	6.5	18000	4.7	12000	3.8	8200	3.8
φ35×45	82000	8.7	56000	8.0	39000	7.5	22000	5.3	—	—	10000	4.3
φ35×50							27000	7.0	15000	4.5	12000	4.8

U _R (V)	80(1K)		100(2A)		160(2C)		180(2M)		200(2D)		250(2E)	
	C _R (μF)	I _~ (A)*	C _R (μF)	I _~ (A)*	C _R (μF)	I _~ (A)*	C _R (μF)	I _~ (A)*	C _R (μF)	I _~ (A)*	C _R (μF)	I _~ (A)*
φ30×25	2200	2.2	1500	1.8	560	2.0	470	1.8	470	1.9	330	1.5
φ30×30	2700	2.5	1800	2.1	820	2.5	680	2.3	560	2.1	470	1.8
φ30×35	3300	2.8	2200	2.3	1000	2.8	820	2.6	680	2.4	560	2.0
φ30×40	3900	3.2	2700	2.7	1200	3.2	1000	2.9	820	2.7	680	2.3
φ30×45	4700	3.6	3300	3.0	1500	3.7	1200	3.3	1000	3.1	820	2.6
φ30×50	5600	3.5	3900	3.4	—	—	—	—	1200	3.4	—	—
φ35×25	2700	2.5	1800	2.2	820	2.4	680	2.2	560	2.0	470	2.4
φ35×30	3900	3.2	2200	2.5	1000	2.7	820	2.5	820	2.5	680	2.6
φ35×35	4700	3.6	3300	3.1	1200	3.0	1200	3.1	1000	2.8	820	2.6
φ35×40	5600	3.5	3900	3.4	1500	3.5	—	—	1200	3.2	1000	3.0
φ35×45	—	—	—	—	1800	3.9	1500	3.6	—	—	1200	3.4
φ35×50	6800	4.1	4700	4.0	2200	4.5	1800	4.1	1500	3.8		

U _R (V)	315 (2F)		350 (2V)		400 (2G)		450 (2W)		500(2H)	
	C _R (μF)	I _~ (A)*	C _R (μF)	I _~ (A)*	C _R (μF)	I _~ (A)*	C _R (μF)	I _~ (A)*	C _R (μF)	I _~ (A)*
φ30×25	220	1.1	180	1.1	150	0.95			100	0.9
φ30×30	270	1.3	220	1.2	180	1.1	150	0.98	120	1.0
φ30×35	330	1.4	270	1.4	220	1.2	180	1.1	150	1.2
φ30×40	390	1.6	390	1.7	270	1.4	220	1.3	180	1.4
φ30×45	470	1.8	470	2.0	330	1.6	270	1.4	220	1.6
φ30×50	560	2.0	—	—	390	1.8	—	—	270	1.8
φ35×25	270	1.3	220	1.3	180	1.2	180	1.2	120	1.0
φ35×30	390	1.6	330	1.6	270	1.5	220	1.3	180	1.3
φ35×35	470	1.8	390	1.8	330	1.7	270	1.5	220	1.5
φ35×40	560	2.0	470	2.0	390	1.8	—	—	270	1.7
φ35×45	680	2.3	560	2.3	470	2.1	390	1.9	330	2.0
φ35×50			680	2.6	560	2.3	470	2.2	390	2.3

*额定纹波电流I_~-Rated ripple current (+85°C, 100Hz或 120Hz)